

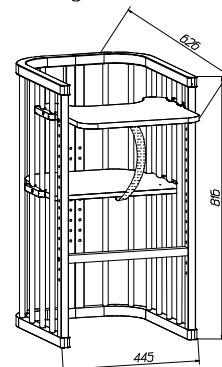
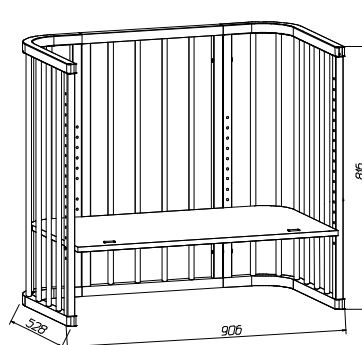
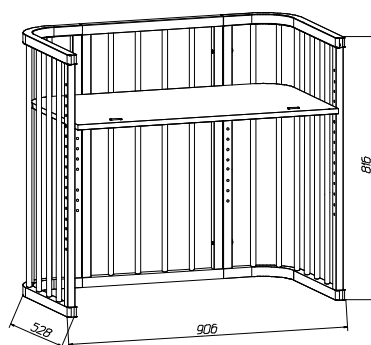
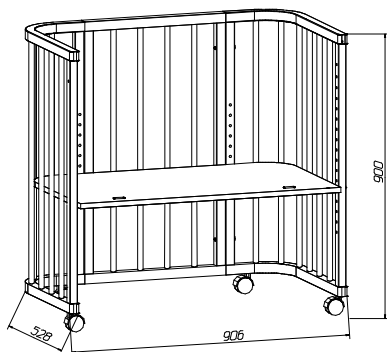
Рекомендуемый размер матраса 650х500

Кровать приставная

Стол письменный

Диванчик

Стул-стол



Правила эксплуатации детской мебели ОАО "Можгинский лесокombинат"

Сохранность мебели и срок ее службы зависят не только от качества материалов и изготовления, но также и от правильного ухода за мебелью при ее эксплуатации.

Мебель необходимо эксплуатировать в сухих проветриваемых помещениях при температуре воздуха от +10 до +28 и относительной влажности 50–70%.

ЗАПРЕЩАЕТСЯ:

- ставить любую мебель около источников тепла (печи, камины, батареи отопления);
- содержать мебель в сырых непроветриваемых помещениях; мебель боится сырости;
- применять абразивные порошки и жесткие металлические, либо содержащие абразивную крошку, щетки.

СЛЕДУЕТ:

- беречь все поверхности мебели от механических повреждений, от воздействия кислот, щелочей, спиртов, растворителей, солей;
- периодически подтягивать ослабленные винтовые соединения.
- протирать изделия с фотопечатью необходимо влажной мягкой тканью. Возможно использование легкого мыльного раствора.

Неосторожное обращение – падение и удары, грубые механические нагрузки, результатом которых являются трещины, сколы, глубокие царапины – нарушает целостность защитного слоя изделия.

Изготовитель оставляет за собой право на внесение изменений в детализировку изделия, состав, вид и комплектность фурнитуры.

ПОРЯДОК ПРЕДЪЯВЛЕНИЯ ПРЕТЕНЗИЙ ПО КАЧЕСТВУ МЕБЕЛИ

1. Претензии по качеству и некомплектности должны направляться покупателем непосредственно в магазин, где была приобретена мебель, с обязательным приложением товарного чека.
2. По дефектам, появившимся из-за несоблюдения правил эксплуатации и ухода за мебелью претензии не принимаются.

Предприятие – изготовитель гарантирует покупателю сохранение всех качественных показателей мебели, обусловленных ГОСТ 16371–2014, в течение 18 месяцев, с момента продажи магазином, при условии соблюдения правил сборки и эксплуатации.

Срок службы – 10 лет.

Дата выпуска _____

Штамп ОТК

Дата продажи магазином _____

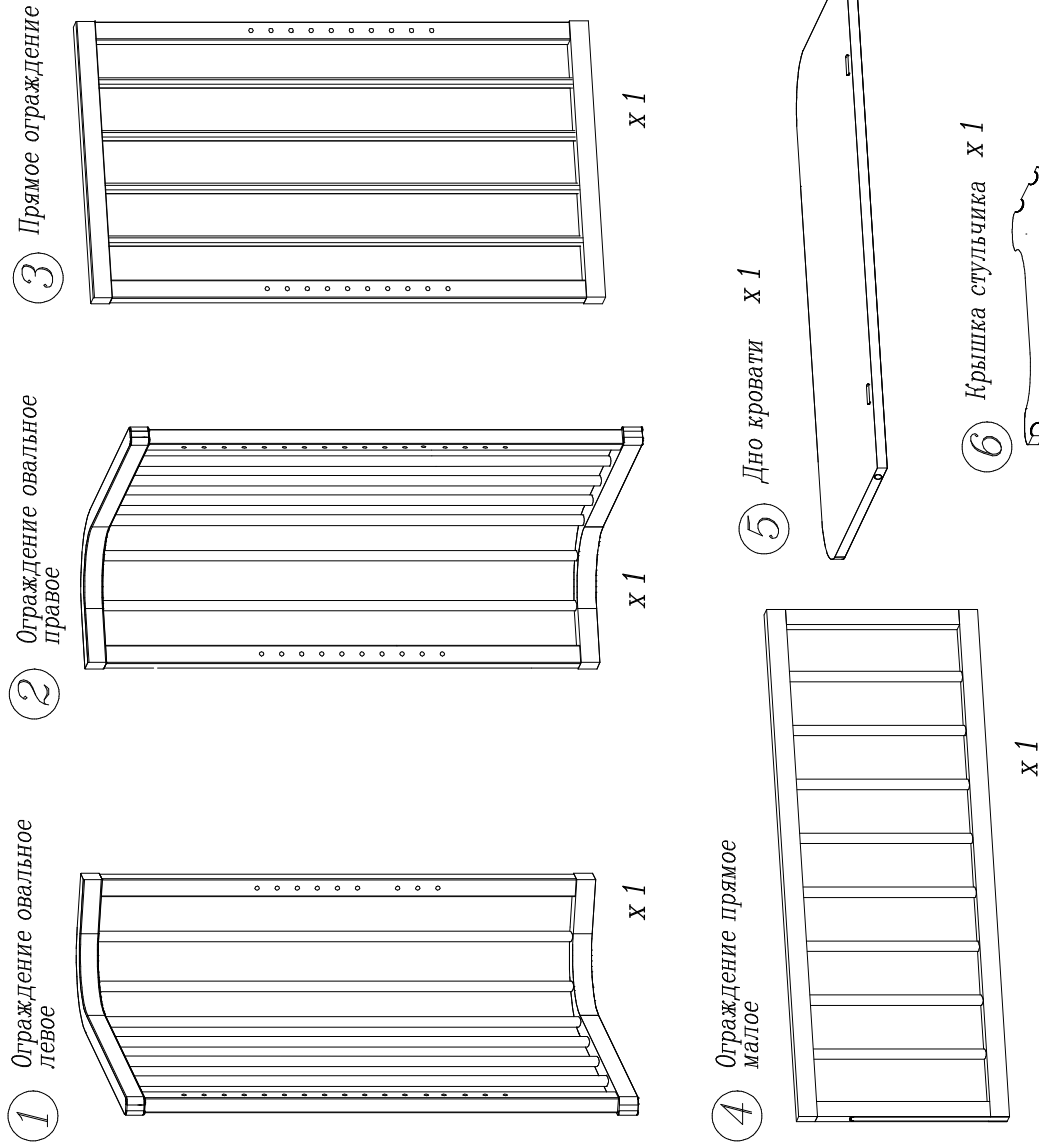
Штамп магазина

Уважаемые покупатели! При соблюдении правил ухода и эксплуатации Ваша мебель прослужит значительно дольше.

Инструкция по сборке:

Перед началом сборки ознакомьтесь с инструкцией и проверьте комплектность деталей и фурнитуры по спецификациям. Для сборки необходимо иметь отвертку (плоскую и крестовую), молоток, ключ гаечный х12. Сборку следует производить на ровной, горизонтальной, чистой и твердой поверхности, застеленной тканью или упаковочным материалом.

Спецификация деталей



Спецификация фурнитуры

φ 1 Винт М6х60 или 12 шт.	φ 2 Гайка-бочонок 10 шт.	φ 3 Шайба 6 пластмас. 12 шт.	φ 4 Гайка сквозная 4 шт.	φ 5 Опора 2 шт. 2 шт.	φ 6 Подпятник самоклеющ. 6 шт.
φ 7 Шуруп 4х16 2 шт.	φ 8 Ключ 1 шт.	φ 9 Фиксатор 4 шт.	φ 10 Лента 2 шт.	φ 11 Замок фиксатор 2 шт.	φ 12 Шайба мебельная 2 шт.

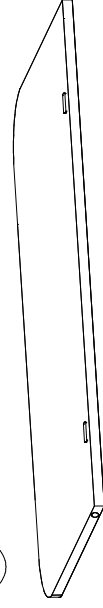
7 Сиденье стульчика x 1



8 Брусok опорный



5 Дно кровати x 1



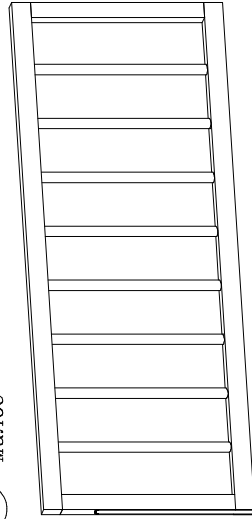
6 Крышка стульчика x 1



9 Брусok соединительный



4 Ограждение прямое малое



Сохраняйте этикетки с упаковок до окончания сборки изделия.

СПАСИБО ЗА ПОКУПКУ!

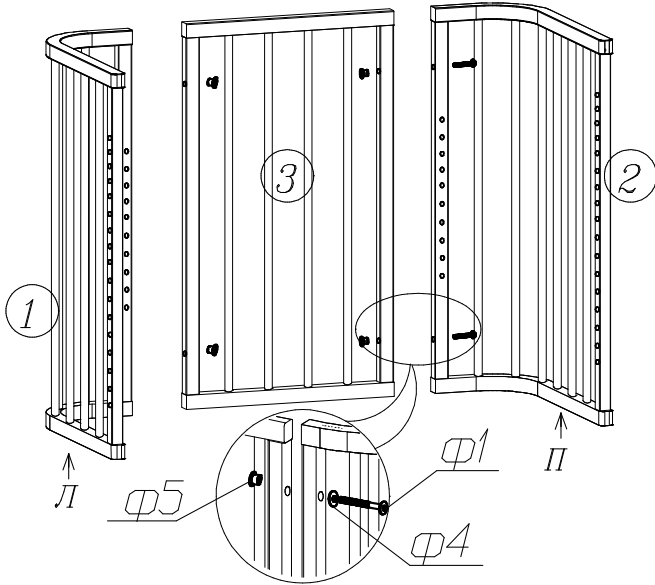
Все замечания и пожелания присылайте по адресу : lesok2@udtm.net

Во время эксплуатации кровати следует периодически проверять, не произошло ли ослабление винтовых соединений. В случае ослабления, винты следует затянуть до упора.

Когда дно кровати находится в нижнем положении высота матраса должна быть такой, чтобы высота до края, ограждения была не менее 500мм, и не менее 200 мм, когда дно кровати находится в верхнем положении.

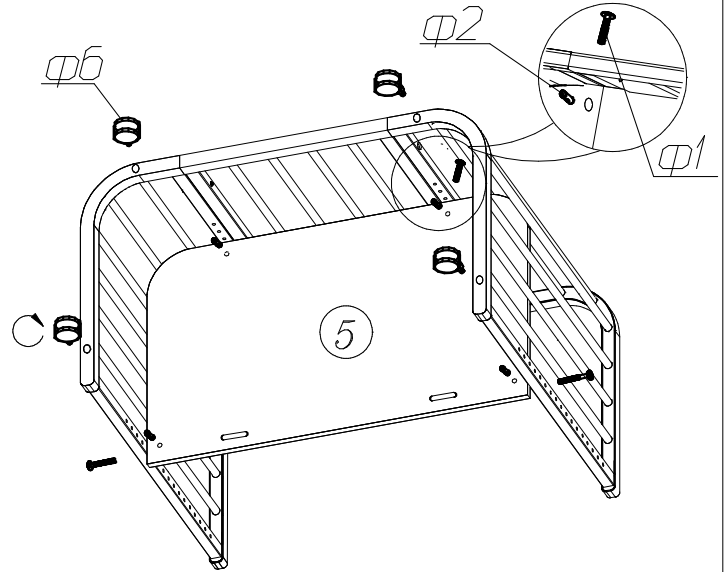
1 Схема сборки кровати

11 Соберите каркас кровати используя детали 1, 2, 3 при помощи фурнитуры $\phi 1$, $\phi 4$, $\phi 5$

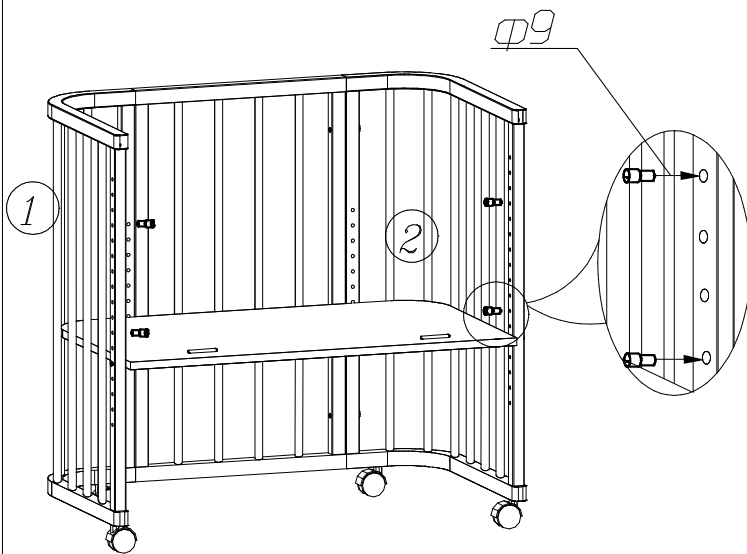


Обратите внимание на маркировку "Л" и "П"

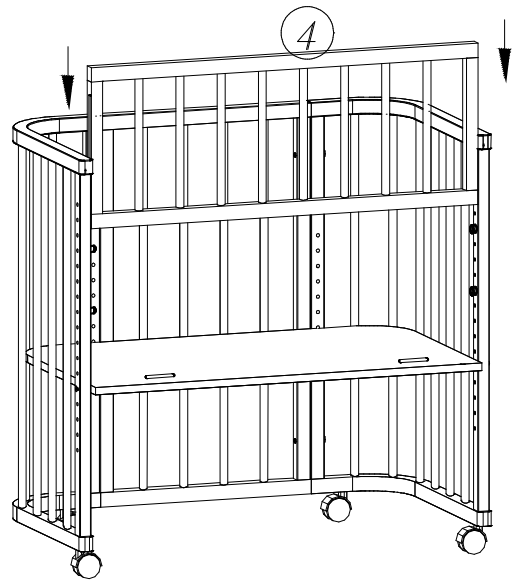
12 Установите дно кровати 5 в одно из положений с помощью фурнитуры $\phi 1$, $\phi 2$. Установите колесную опору $\phi 6$.



13 Установите $\phi 10$ в отверстия в вертикальных брусьях овальных ограждений 1 и 2



13 Установите ограждение 4 на фиксаторы $\phi 9$

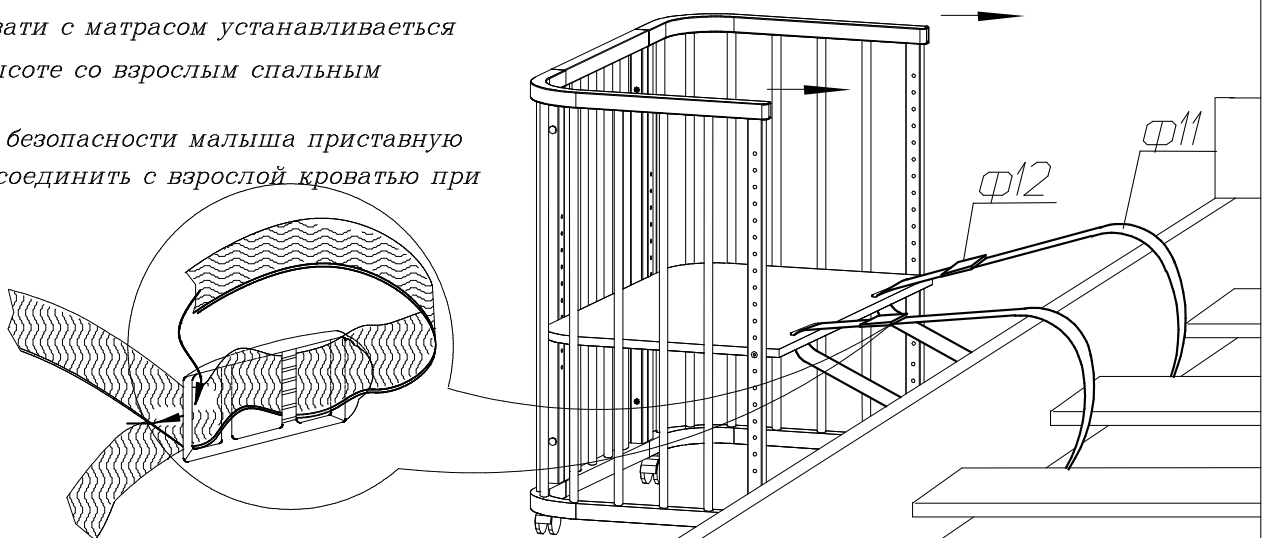


2 Схема сборки приставной кровати

Сборку произвести согласно пп 1 1-1 2

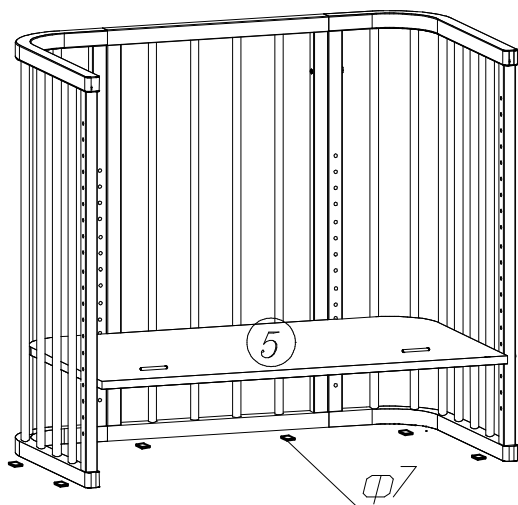
Дно детской кровати с матрасом устанавливается на одинаковой высоте со взрослым спальным местом.

Обязательно! Для безопасности малыша приставную кровать детскую соединить с взрослой кроватью при помощи $\phi 11$, $\phi 12$



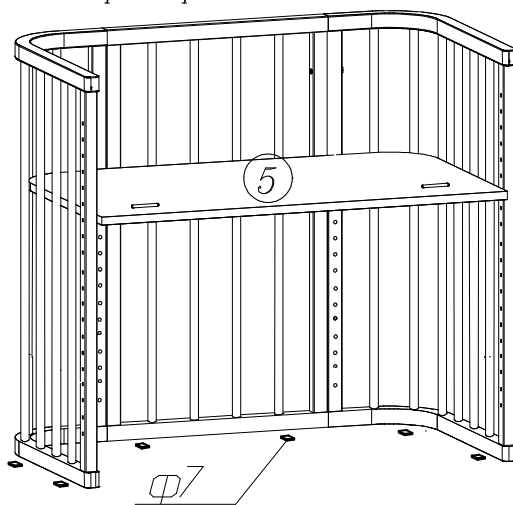
3 Схема сборки диванчика

Сборку каркаса произвести согласно п.п 1-1
Дно диванчика 5 установить с помощью $\phi 1$, $\phi 2$ на высоту удобную для сидения ребенка.



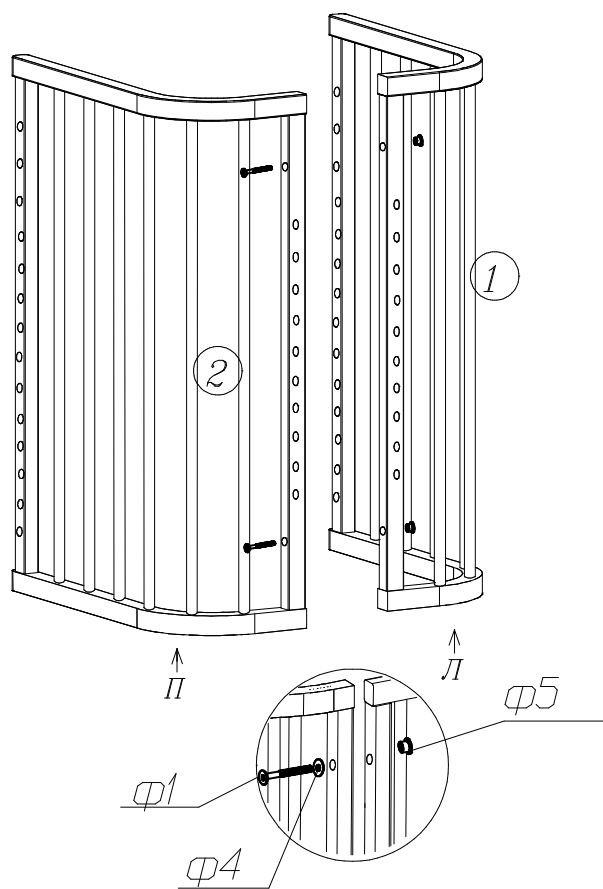
4 Схема сборки стола письменного

Сборку каркаса произвести согласно п.п 1-1-2
Деталь 5 установить с помощью $\phi 1$, $\phi 2$ на высоту согласно возрасту ребенка.



5 Схема сборки стула-стола

5.1 Соберите каркас стула используя детали 1, 2 при помощи фурнитуры $\phi 1$, $\phi 4$, $\phi 5$

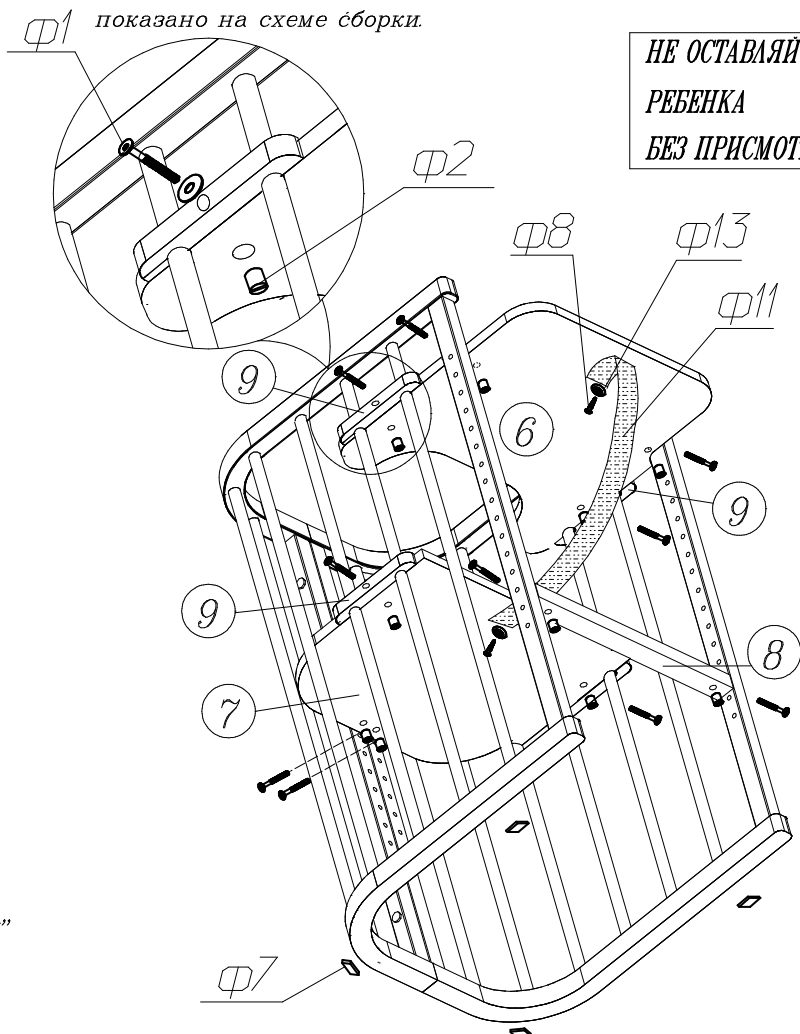


Обратите внимание на маркировку "Л" и "П"

5.1 Установите сиденье 7 и крышку 6 с помощью $\phi 1$, $\phi 2$ и деталей 9 на удобную высоту для кормления ребенка.

Для придания дополнительной жесткости изделию установите брусок 8 $\phi 1$, $\phi 2$

Для безопасности ребенка установите ленту, как $\phi 1$ показано на схеме сборки.



**НЕ ОСТАВЛЯЙТЕ
РЕБЕНКА
БЕЗ ПРИСМОТРА**

Во время эксплуатации манежа следует периодически проверять, не произошло ли ослабление винтовых соединений. В случае ослабления винты следует затянуть до упора.